

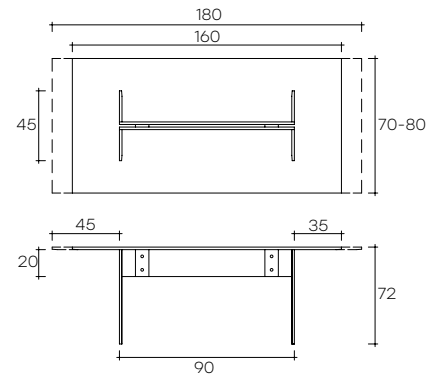


# LLT home office

DESIGN  
DANTE O. BENINI  
E LUCA GONZO

modello registrato  
*registered model*

portata sul piano: 100 kg  
*load capacity on top: 100 kg*



Scrivania con piano in vetro trasparente da 15 mm temperato con bisellatura su due lati corti, struttura gambe in vetro trasparente saldato da 15 con bisellatura sul bordo. Particolari di fissaggio in acciaio inox. Disponibile anche con piani su misura.

*Desk composed of a 15 mm thick tempered transparent glass top with bevelled edges on the two shorter sides and of a base in 15 mm thick transparent welded glass with bevelled edge. Fastening elements in stainless steel. Also available with tops of customized size.*

dimensioni L, P, H  
*dimensions L, W, H*  
(cm)

COD./CODE

L

P/W

H

peso netto  
*net weight*  
(kg)

peso lordo  
*gross weight*  
(kg)

volume imballo  
*package volume*  
(m<sup>3</sup>)

Tavolo con due basi in vetro da 15 mm.  
*Table with two bases*  
*in 15 mm-thick glass.*

**LLT/HO16**

160

70

72

86

122

0,72

**LLT/HO18**

180

80

72

98

136

0,74

La scrivania LLT è disponibile anche con piani a misura: min. 120x60 cm - max. 180x80 cm.

*The Desk LLT is also available with customized tops: min. 120x60 cm - max. 180x80 cm.:*

**FINITURA**  
**FINISH**

**SPESSORE TOP/GAMBE**  
**TOP/LEGS THICKNESS**

Vetro extralight  
*Extralight glass*

15 mm