



magma

DESIGN
PATRICK JOUIN

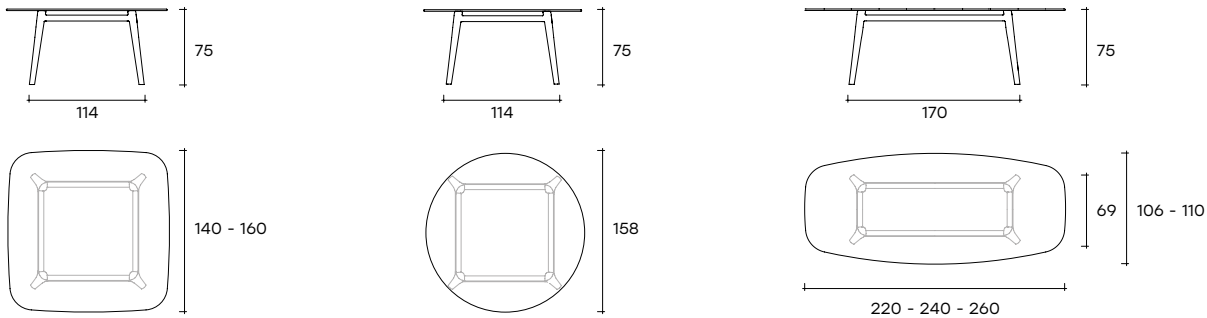
modello registrato
registered model

Tavolo con piano
in vetro da 15 mm
fuso a gran fuoco
e temperato,
retroverniato con
tinte semi-trasparenti
oppure con tinte
metallizzate.
Struttura in legno
massello disponibile
nelle finiture Tabacco
o termotrattato nero.

Table with 15 mm
fused and tempered
glass top, back-painted
with semi-transparent
finishes or with metallic
paints. Solid wood
structure available
in Tobacco
or heat-treated
black finish.



portata sul piano: 150 kg
load capacity on top: 150 kg



dimensioni L/Ø, P, H
dimensions L/Ø, W, H
(cm)

	COD./CODE	L/Ø	P/W	H	peso netto net weight (kg)	peso lordo gross weight (kg)	volume imballo package volume (m³)
Tavolo con piano in vetro fuso retroverniato. Table with fused glass top, back-painted.	MAGS2210...	220	106	75	96	150	1,45
	MAGS2410...	240	106	75	112	160	1,49
	MAGS2611...	260	110	75	122	170	1,55
	MAGS1414...	140	140	75	86	142	1,62
	MAGS1616...	160	160	75	108	171	1,73
	MAGT160...	Ø 158		75	91	154	1,73

Dimensione su richiesta: piano rettangolare min. 180x80 cm - max. 260x120 cm. / **piano quadrato:** min. 120x120 cm - max. 160x160 cm.
Custom dimension: rectangular top min. 180x80 cm - max. 260x120 cm. / **square top:** min. 120x120 cm - max. 160x160 cm.

PIANO IN VETRO RETROVERNICIATO BACK-PAINTED GLASS TOP		BASE IN LEGNO MASSELLO SOLID WOOD BASE	CODICE FINITURA FINISH CODE
CAT. COLORE COLOR CAT.	COLORI COLORS	FINITURA A PORO APERTO OPEN PORE FINISH	
CAT.2 Tinta metallizzata Metallic color	Marrone brillante Brilliant brown	Tabacco_Tobacco	TA/VF-MB
	Nero brillante Brilliant black	Termotrattato nero Heat-treated Black	NE/VF-NB
CAT.ST Tinta semi-trasparente Semi-transparent color	Ambra_Amber	Tabacco_Tobacco	TA/VF-AM
	Fumo Smoke	Termotrattato nero Heat-treated Black	NE/VF-FU
	Blu Blue	Termotrattato nero Heat-treated Black	NE/VF-BU
	Naturale effetto satinato Natural satin effect	Tabacco_Tobacco	TA/VF-NS
		Termotrattato nero Heat-treated Black	NE/VF-NS

Magma è disponibile anche nelle altre finiture di Cat.2 e Cat.ST per vetro fuso. Fare riferimento alla tabella nella bandella di copertina.

Magma is also available in the other finishes of fused glass Cat.2 and Cat.ST. Please refer to the chart in the fold flap cover.

Lievi tracce, irregolarità superficiali e leggere variazioni cromatiche sono caratteristiche peculiari e distintive del prodotto e garantiscono l'artigianalità dell'intero processo produttivo. Non possono quindi essere oggetto di contestazione.

Slight traces, superficial irregularities and chromatic variations are peculiar and distinctive characteristics and guarantee the craftsmanship of the object. They cannot therefore be contested.



FINITURE
FINISHES

Base in legno
Wood base



termotrattato nero
heath-treated black



tabacco
tobacco

Piano in vetro fuso retroverniciato
Back-painted fused glass top



nero brillante
brilliant black



marrone brillante
brilliant brown



FINITURE
FINISHES

Piano in vetro fuso retroverniciato (finitura semi-trasparente)
Back-painted fused glass top (semi-transparent finish)



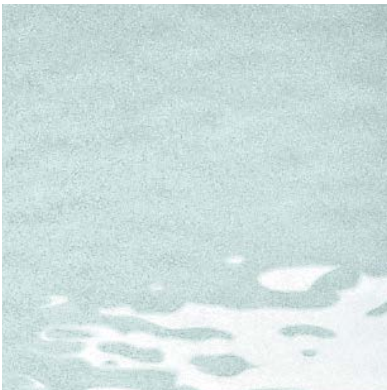
fumo
smoke grey



blu
blue



ambra
amber



naturale effetto satinato
natural satin finish